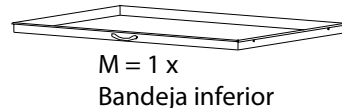
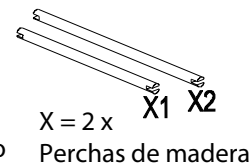
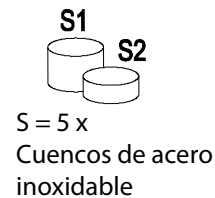
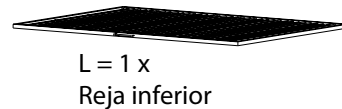
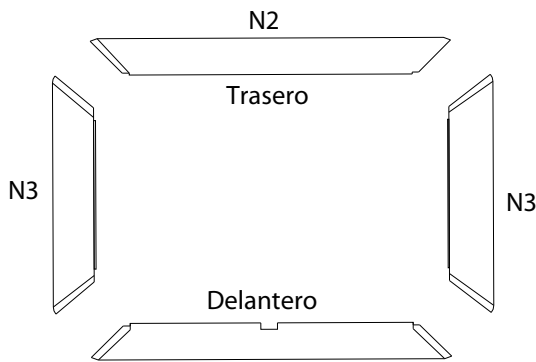
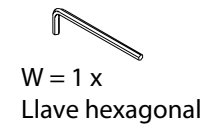
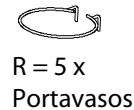
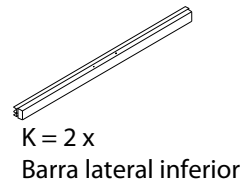
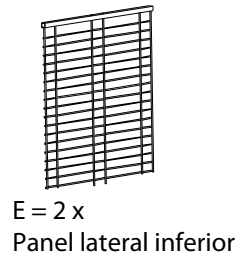
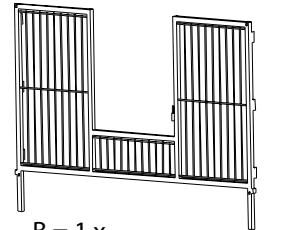
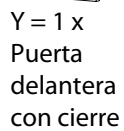
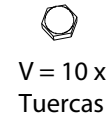
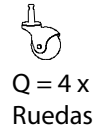
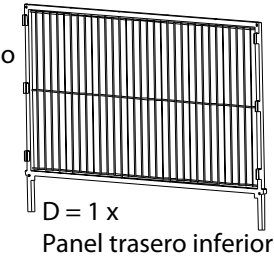
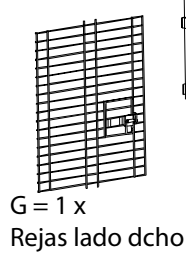
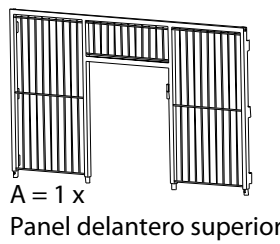
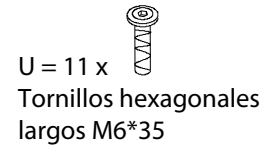
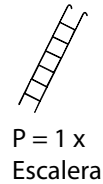
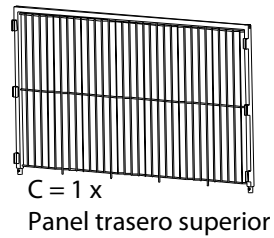
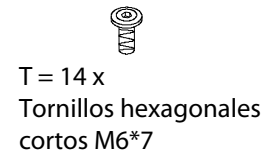
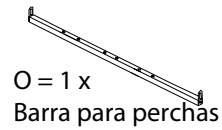
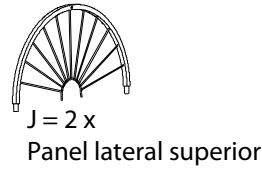
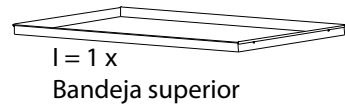


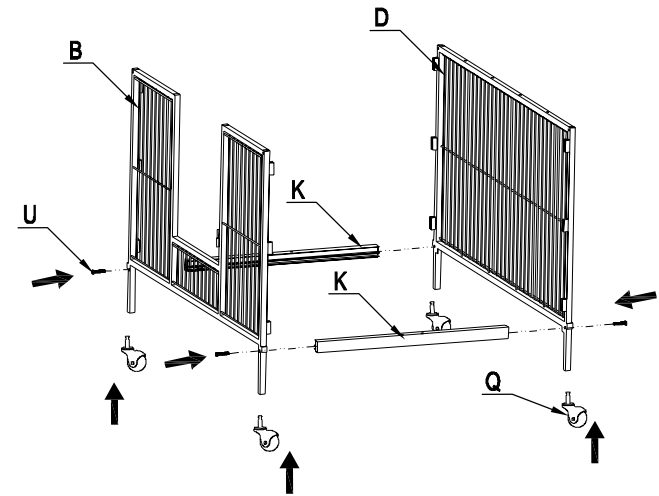
A08R Instrucciones de montaje

Piezas



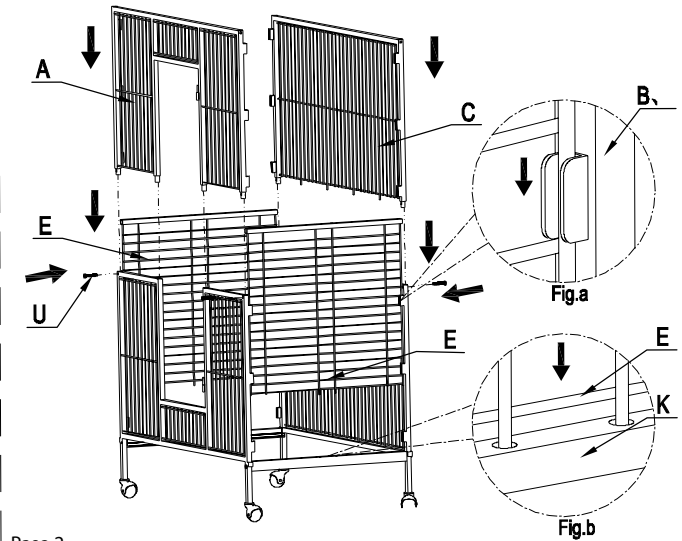
Pasos

ATENCIÓN: SE NECESITAN DOS PERSONAS PARA EL MONTAJE



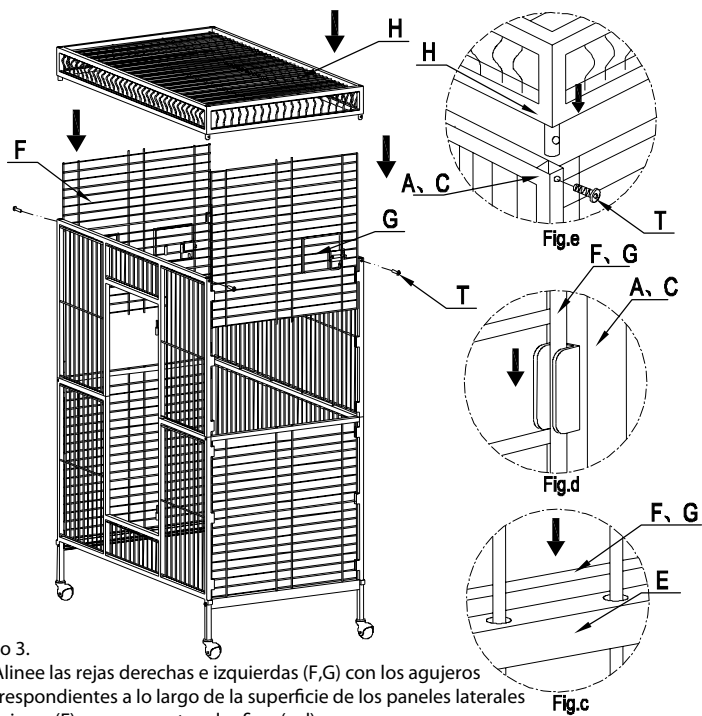
Paso 1.

- 1) Fije las ruedas (Q) con las patas de los paneles delanteros y traseros inferiores (B,D);
- 2) Una las barras laterales inferiores (K) con los paneles delanteros y traseros inferiores (B,D); luego fíjelos con tornillos hexagonales largos (U).

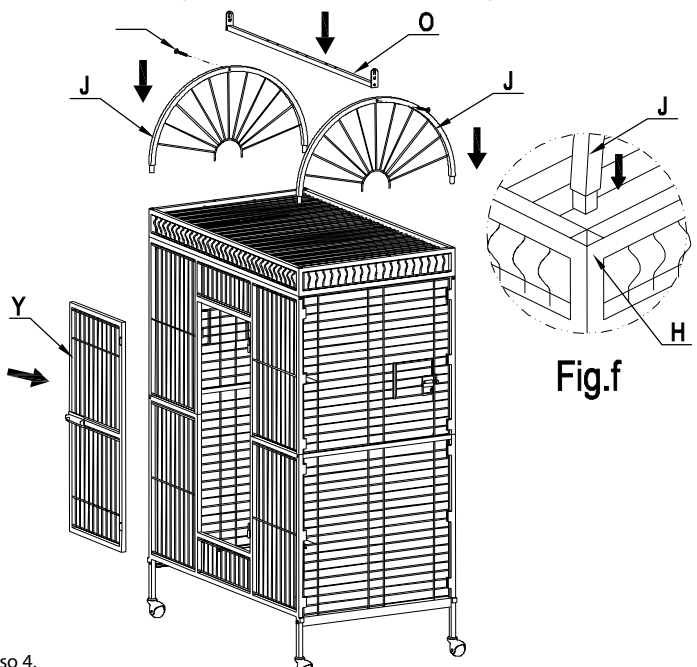


Paso 2.

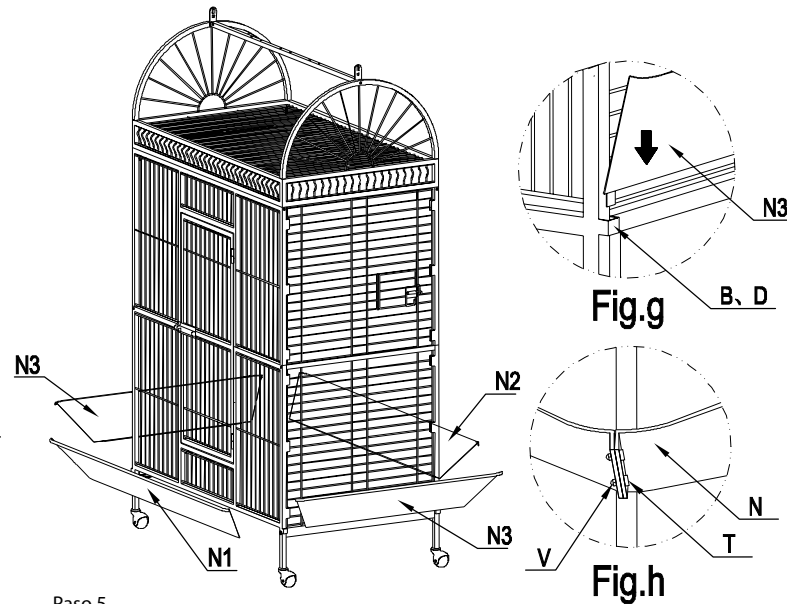
- 1) Alinee los paneles laterales inferiores (E) con los agujeros correspondientes en la parte superior de las barras laterales inferiores (K) como muestran las figs. (a,b).
- 2) Una los paneles delanteros y traseros superiores (A,C) con los paneles delanteros y traseros inferiores (B,D); luego fíjelos con los paneles laterales inferiores (E) con tornillos hexagonales largos (U)



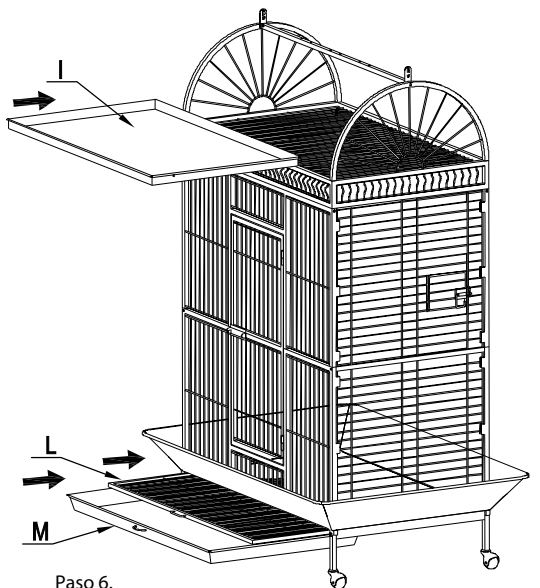
Paso 3.
 1) Alinee las rejas derechas e izquierdas (F,G) con los agujeros correspondientes a lo largo de la superficie de los paneles laterales inferiores (E) como muestran las figs. (c,d).
 2) Fije el panel del techo (H) con los paneles delanteros y traseros superiores (A,C); luego fijelos con tornillos hexagonales cortos (T) como muestra la fig. (e.)



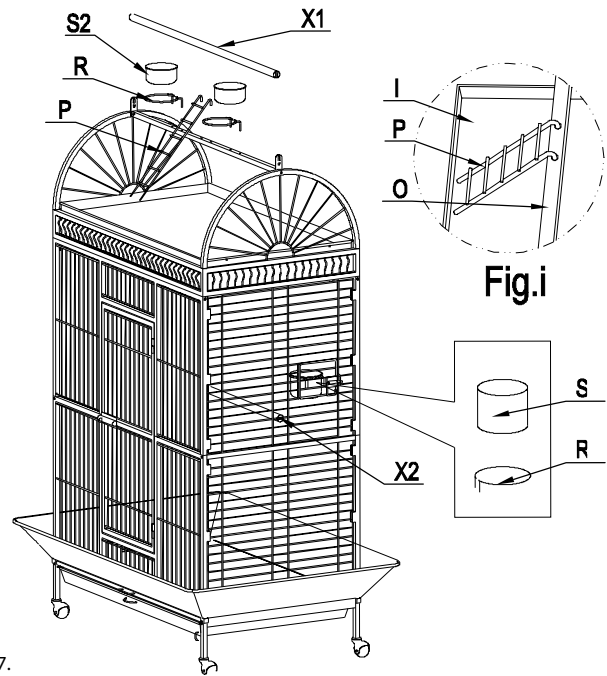
Paso 4.
 1) Alinee los paneles laterales superiores (J) con los agujeros a lo largo del panel del techo (H) como muestra la fig. (f); iluego fije la barra para perchas (O) a los paneles laterales superiores (J) con tornillos hexagonales largos (Y)
 2) Una la puerta delantera (Y) a la estructura de la jaula.



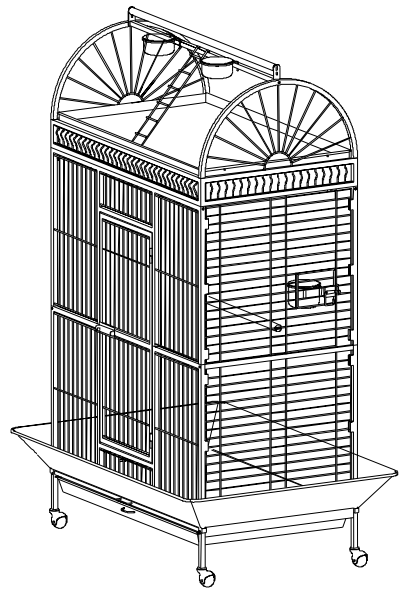
Paso 5.
 1) Inserte los protectores de semilla laterales (N3) entre las mangas en las patas de los paneles (B,D) y colóquelas en su posición, como en la fig. (g.)
 2) Alinee los agujeros de las protecciones fijadas (N3, N1), (N3, N2) y fijelas con tornillos (T) y tuercas (V), como muestra la fig. (h.)



Paso 6.
 1) Inserte la bandeja superior (I), las rejas inferiores (L) y la bandeja inferior (M) en la jaula, tal como muestra el dibujo.



Paso 7.
 1) Coloque la base de la escalera (P) en la bandeja superior y fijela en los huecos correspondientes de la barra para perchas (O) como muestra la fig. (j.)
 2) Fije los portavasos (R), los cuencos de acero inoxidable (S1, S2), y las perchas de madera (X1, X2) tal como se muestra en el dibujo.



★ Su jaula está ya completamente montada